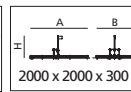


BENITO -Play



Kami

JAM15

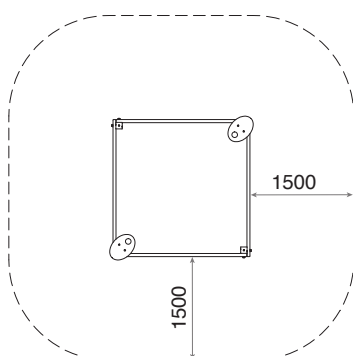


Peso pieza más pesada
Poids maximum de la pièce
Maximum weight of parts
4,2 kg

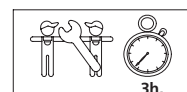
Pieza más grande
La pièce la plus grande
The biggest part
2000x150 x45 mm.



Zona de seguridad | Zone de sécurité | Security area



Instalación | Installation | Installation



Características:

MATERIAL

POSTES

Madera: Utilización de madera laminada de pino escandinavo para evitar grietas y asegurar la resistencia estructural de los puntales. La madera está tratada en autoclave (clase de riesgo IV).

PANELES

HDPE: Polietileno de Alta Densidad que se caracteriza por su resistencia a los abrasivos químicos y que no le afecta la corrosión al ser un Polímero. Por su capacidad de elasticidad y ligereza, ofrece una alta resistencia a los impactos haciendo muy difícil su rotura. Su uniformidad de colores en toda su estructura confiere unos acabados continuos y homogéneos. La superficie antideslizante ofrece un agarre seguro para los niños y su base sintética evita el cultivo de bacterias, hongos y líquenes.

Piezas de plástico: HDPE inyectado, PP inyectado, PEAD y PEBD inyectado.

Tornillería: Acero calidad 8.8 DIN267, AISI-304 ó AISI-316.

Ninguno de los materiales necesita tratamiento especial para su eliminación.

PLAN DE MANTENIMIENTO

Semanalmente: comprobar de forma visual el estado general del juego, asegurando que no haya roturas o desperfectos peligrosos para los usuarios.

Mensualmente: Comprobar que los paneles de polietileno no presenten rozaduras o rayadas peligrosas. Eliminar la posible aparición de astillas en la madera. Asegurar que la estabilidad estructural del juego sea la misma del primer día. Verificar el estado de toda la tornillería y sus protecciones. Verificar los tapones.

Anualmente: asegurar que no haya deformaciones en el polietileno. Analizar y asegurar que la madera no presenta defectos estructurales o que no haya ladeado, ni deformado.

- Si el equipo está sujeto a un uso severo, se debe incrementar el plan de mantenimiento.
- No usar el producto antes de finalizar la instalación.
- No usar el producto antes de finalizar el mantenimiento.
- Consultar instrucciones de mantenimiento.

Funciones lúdicas:



Reunión: Los niños ejercitan la socialización y lo indispensable en todo juego, la imaginación. Todo ello motiva la interrelación de los niños, despertando el sentido social de convivencia y desarrollando la solidaridad.

ZONA DE IMPACTO: Superficie de seguridad requerida. Se aconseja el revestimientos del suelo según la norma EN1176-1:2008.

INSTALACIÓN: Tipos de cimentación - Suelo Blando (SB) / Suelo duro (SD). Disponibilidad de repuestos: 10 años

Caracteristiques:

MATÉRIAU

POTEAUX

Bois: Utilisation de bois laminé de pin Scandinavie pour éviter les fentes et assurer la résistance structurelle des montants. Le bois est autoclavé (classe de risque IV).

PANNEAUX

PEHD: Polyéthylène de haute densité qui se caractérise par sa résistance aux abrasifs chimiques, il n'est pas affecté par la corrosion en tant que polymère. Grâce à son élasticité et sa légèreté il offre une forte résistance aux impacts en rendant très difficiles sa cassure. Son uniformité de couleurs, teinté dans la masse lui confèrent une finition continue et homogène. Sa base synthétique empêche le développement de bactéries, champignons et lichens.

Pièces de plastique: PEHD injecté, PP injecté, PEHD et PEBD injectés.

Visserie: Acier qualité 8.8 DIN267, AISI-304 ou AISI-316.

Aucun de ces matériaux ne nécessite un traitement spécial pour son élimination.

PLAN DE MAINTENANCE

Chaque semaine: vérifier visuellement l'état général du jeu, en s'assurant qu'il n'y ait rien de cassé ou de détérioré pouvant présenter un danger pour les usagers.

Chaque mois: Vérifier que les panneaux en polyéthylène ne présentent aucune rayure dangereuse. Éliminer la possible apparition d'éclats dans le bois. S'assurer que la stabilité structurelle du jeu soit identique à celle du premier jour. Vérifier l'état de toute la visserie et de sa protection. Vérifier les caches. Vérifiez

Chaque année: s'assurer qu'il n'y ait aucune déformation du polyéthylène. Analyser et s'assurer que le bois ne présente aucun défaut structurel et qu'il ne se soit pas écarté ou déformé.

- Pour une utilisation très sévère de l'équipement devrait augmenter l'inspection / maintenance.
- Ne pas utiliser le produit avant la fin de l'installation.
- Ne pas utiliser le produit avant la fin de de maintenance.
- Veuillez consulter les instructions d'entretien.

Activities ludiques:



Se Réunir: la socialisation des enfants est une condition nécessaire au développement de l'imagination. Motivation de l'enfant à progresser, éveil de son sens de la vie et construction de la solidarité sociale.

ZONE D'IMPACT: Aire de sécurité et revêtement du sol conformes à la norme EN1176-1:2008.

INSTALLATION: Types de fondation - sol dur (SB)/ sol dur (SD). Disponibilité de pièces de recharge: 10 ans.

Characteristics:

MATERIAL

POLES

Wood: We use laminated scandinavian machine strength graded pine wood to avoid cracks and ensure the structural strength of supports. The wood is treated in an autoclave (risk class IV).

PANELS

HDPE: High-density polyethylene characterised by its resistance to chemical abrasives and unaffected by corrosion as it is a polymer. Due to its light, elastic nature, it offers high resistance to impact, making it very difficult to break. The colour uniformity of the whole structure grants a continuous and homogenous finish. Its synthetic base prevents the appearance of bacteria, fungus and lichen.

Plastic parts: injected HDPE, injected PP, injected PEAD and injected LDPE.

Fixings: Steel conforming to 8.8 DIN267, AISI-304 or AISI-316.

None of these materials needs a special treatment for its disposal.

MAINTENANCE

Every week: carry out a visual check on the general state of the element to make sure there are no breakages or damages to endanger users.

Every month: Check that there are no dangerous scrapes or scratches on the polyethylene panels. Remove any splinters which may appear on the wood. Ensure that the element is as structurally stable as when it was new. Check the state of all the screws, bolts and their protection. Check the covers.

Every year: make sure there is no deformation of the polyethylene. Inspect the wood to make sure it has no structural faults and are not twisted to one side or distorted.

- For a very severe use of the equipment should increase inspection / maintenance.
- Don't use the product before the instalation is ready.
- Don't use the product before the maintenance is ready.
- Please check the maintenance instructions.

Playfull activities:



Gathering: Children get to meet and socialize with each other and, what is more important, they start training their imagination. This context improves children's social sense of coexistence as well as their solidarity development.

IMPACT ZONE: Required security area. Ground coverings according to the norm EN1176-1:2008 are recommended.

INSTALLATION: Type of foundation - soft ground (SB) / hard ground (SD). Spare parts / replacements availability: 10 years.