

# BENITO -Play



Peso pieza más pesada  
Poids maximum de la pièce  
Maximum weight of parts

36,2 Kg

# Combo 6

JL23



3-14

1240mm

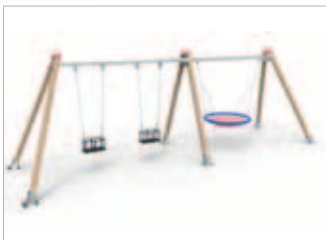
2

4500x2200x2480

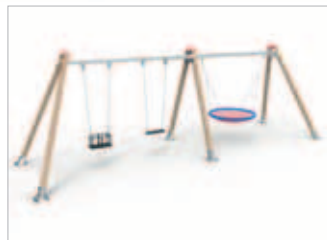


Pieza más grande  
La pièce la plus grande  
The biggest part  
3000x90x90 Kg

## Variantes | Variantes | Alternatives

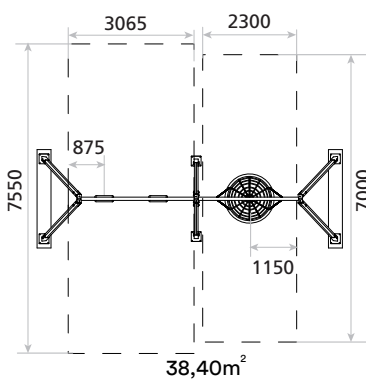


JL23C

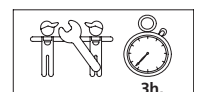


JL23M

## Zona de seguridad | Zone de sécurité | Security area | Zona segurança



## Instalación | Installation | Installation



## Características:

### MATERIAL

#### POSTES

**Madera laminada:** Para garantizar su fortaleza y resistencia, todos los componentes de madera se fabrican a base de láminas de pino escandinavo, clase de resistencia GL24, tratada en autoclave (clase de riesgo IV), conforme a la Normativa: EN351/EN335 y certificada por PEFC y FSC.

**En el caso de estar sometida a condiciones meteorológicas variables, la madera laminada puede presentar pequeñas grietas que no reducen su durabilidad. La resina y los nudos son su parte natural.**

**Piezas de plástico:** Polietileno, polipropileno.

**Piezas metálicas:** Acero S-235, AISI-304 y AISI-316.

**Tornillería:** Acero DIN603, AISI-304 o AISI-316.

**Cadenas:** Eslabones de 6mm de acero inoxidable AISI 316.

**Cuerdas:** Multifilamento trenzado, recubierto de Polipropileno y con nervios metálicos de alta resistencia.

### PLAN DE MANTENIMIENTO

**Semanalmente:** comprobar de forma visual el estado general del juego, asegurando que no haya roturas o desperfectos peligrosos para los usuarios.

**Mensualmente:** comprobar los bulones de las cadenas y su correcto funcionamiento. Que el movimiento sea uniforme. Comprobar que las cuerdas de poliamida no estén deshilachadas y sus uniones correctas. Comprobar que el dintel no presente deformaciones en las soldaduras. Eliminar la posible aparición de astillas en los postes de madera. Verificar las cadenas inox y su unión con la cuerda de sujeción de la cesta. Asegurar que no aparezca el alma de acero de las cuerdas. Asegurar que la estabilidad estructural del juego sea la misma del primer día. Verificar el estado de toda la tornillería y sus protecciones. Verificar los tapones de los postes.

**Anualmente:** analizar y asegurar que los postes de madera, no presenten defectos estructurales o que no hayan ladeado ni deformado. Comprobar todas las cimentaciones.

**\* Consultar instrucciones de mantenimiento.**

- Si el equipo está sujeto a un uso severo, se debe incrementar el plan de mantenimiento.
- No usar el producto antes de finalizar la instalación.
- No usar el producto antes de finalizar el mantenimiento.
- Consultar instrucciones de mantenimiento.

## Funciones lúdicas:



**Columpiarse:** Mediante este movimiento se estimula el sistema nervioso, principalmente en relación al sistema psicomotriz y la vista. A la vez que es tranquilizante y además desarrolla las facultades de equilibrio y coordinación.

ZONA DE IMPACTO: Superficie de seguridad requerida. Se aconseja el revestimientos del suelo según la norma EN1176-1:2008.

INSTALACIÓN: Tipos de cimentación - Suelo Blando (SB) / Suelo duro (SD). Disponibilidad de repuestos: 10 años

## Caracteristiques:

### MATÉRIAU

#### POTEAUX

**Bois multiplis:** Pour garantir sa résistance, tous les composants en bois sont fabriqués avec du multiplis en pin scandinave, classe de résistance GL24, traité autoclave (classe IV), conformément à la Norme EN351/EN335 et certifié par PEFC et FSC.

**Face aux intempéries, le bois laminé peut présenter de petites fentes qui ne réduisent pas sa durabilité. Les résines et les noeux sont naturels.**

**Pièces de plastique:** Polyéthylène, polypropylène.

**Pièces métalliques:** acier S-235, AISI-304 et AISI-316.

**Visserie:** Acier DIN603, AISI-304 ou AISI-316.

**Chaînes:** Liens 6mm d'acier inoxydable AISI 316.

**Cordes:** Filament tressé, couvert de Polypropylène avec nervure métalliques de haute résistance.

#### PLAN DE MAINTENANCE

**Chaque semaine:** vérifier visuellement l'état général du jeu, en s'assurant qu'il n'y ait rien de cassé ou de détérioré pouvant présenter un danger pour les usagers.

**Chaque mois:** vérifier les boulons des chaînes et leur bon fonctionnement, le mouvement doit être uniforme. Vérifier que les cordes de polyamide ne sont pas effilochés et ses unions son correctes. Vérifier que le linteau ne présente aucune déformation des soudures. Eliminer l'apparition possible de fêlures dans les poteaux en bois. Vérifier les chaînes inoxydables et son union avec le panier. Assurer qu'elle n'apparaît pas l'âme en acier des. S'assurer que la stabilité structurelle du jeu soit identique à celle du premier jour. Vérifier l'état de toute la visserie et de sa protection. Vérifier les caches des poteaux.

**Chaque année:** analyser et s'assurer que les poteaux en bois ne présentent aucun défaut structurel et qu'ils ne se soient pas écartés ou déformés. Vérifier toutes les fondations.

**\* Veuillez consulter les instructions d'entretien.**

- Pour une utilisation très sévère de l'équipement devrait augmenter l'inspection / maintenance.
- Ne pas utiliser le produit avant la fin de l'installation.
- Ne pas utiliser le produit avant la fin de de maintenance.
- Veuillez consulter les instructions d'entretien.

## Activites ludiques:



**Se Balancer :** Ce mouvement stimule le système nerveux, l'oreille interne, la vue et le système psychomoteur. Effet lénifiant et rassurant, développement de l'équilibre et de la coordination.

ZONE D'IMPACT: Aire de sécurité et revêtement du sol conformes à la norme EN1176-1:2008.

INSTALLATION: Types de fondation - sol dur (SB)/ sol dur (SD). Disponibilité de pièces de recharge: 10 ans.

## Characteristics:

### MATERIAL

#### POLES

**Laminated wood:** In order to grant their strength and resistance, all wooden components are made of GL24 class laminated pinewood, which is treated with autoclave risk factor IV according to Norm EN351/EN335 and certified by PEFC and FSC.

**In case this type of wood is subjected to variable weather conditions, laminated pinewood can present some tiny cracks on the surface that do not reduce its durability at all. As regards with Resin and knots, please note that these are part of its natural appearance.**

**Plastic Parts:** Polyethene, polypropylene.

**Metallic Parts:** Steel S-235, AISI-304, & AISI-316.

**Fixings:** Steel DIN603, AISI-304 or AISI-316.

**Chains:** AISI 316 6mm stainless steel links.

**Ropes:** Braided multifilament, polypropylene coated with high-strength metal cores.

### MAINTENANCE

**Every week:** carry out a visual check on the general state of the element to make sure there are no breakages or damages to endanger users.

**Every month:** check the links in the chains and make sure they work properly and move smoothly. Check that the polyamide ropes are not frayed and that their joints are in order. Check that there is no distortion of the welds in the top bar. Remove any splinters which may appear on the wooden supports. Check the stainless steel chains and their fixing to the basket. Check that the steel core of the ropes is not exposed. Ensure that the element is as structurally stable as when it was new. Check the state of all the screws, bolts and their protection. Check the covers on the corner posts.

**Every year:** inspect the wooden supports to make sure they have no structural faults and are not twisted to one side or distorted. Check all ground fixings.

**\* Please check the maintenance instructions.**

- For a very severe use of the equipment should increase inspection / maintenance.
- Please check the maintenance instructions.
- Don't use the product before the instalation is ready.
- Don't use the product before the maintenance is ready.

## Playful activities:



**Swinging:** The nervous system is stimulated by this movement. It mainly affects the psychomotor system and the sight. It is also relaxing and, in addition, it helps developing the balance and coordination faculties.

IMPACT ZONE: Required security area. Ground coverings according to the norm EN1176-1:2008 are recommended.

INSTALLATION: Type of foundation - soft ground (SB) / hard ground (SD). Spare parts / replacements availability: 10 years.