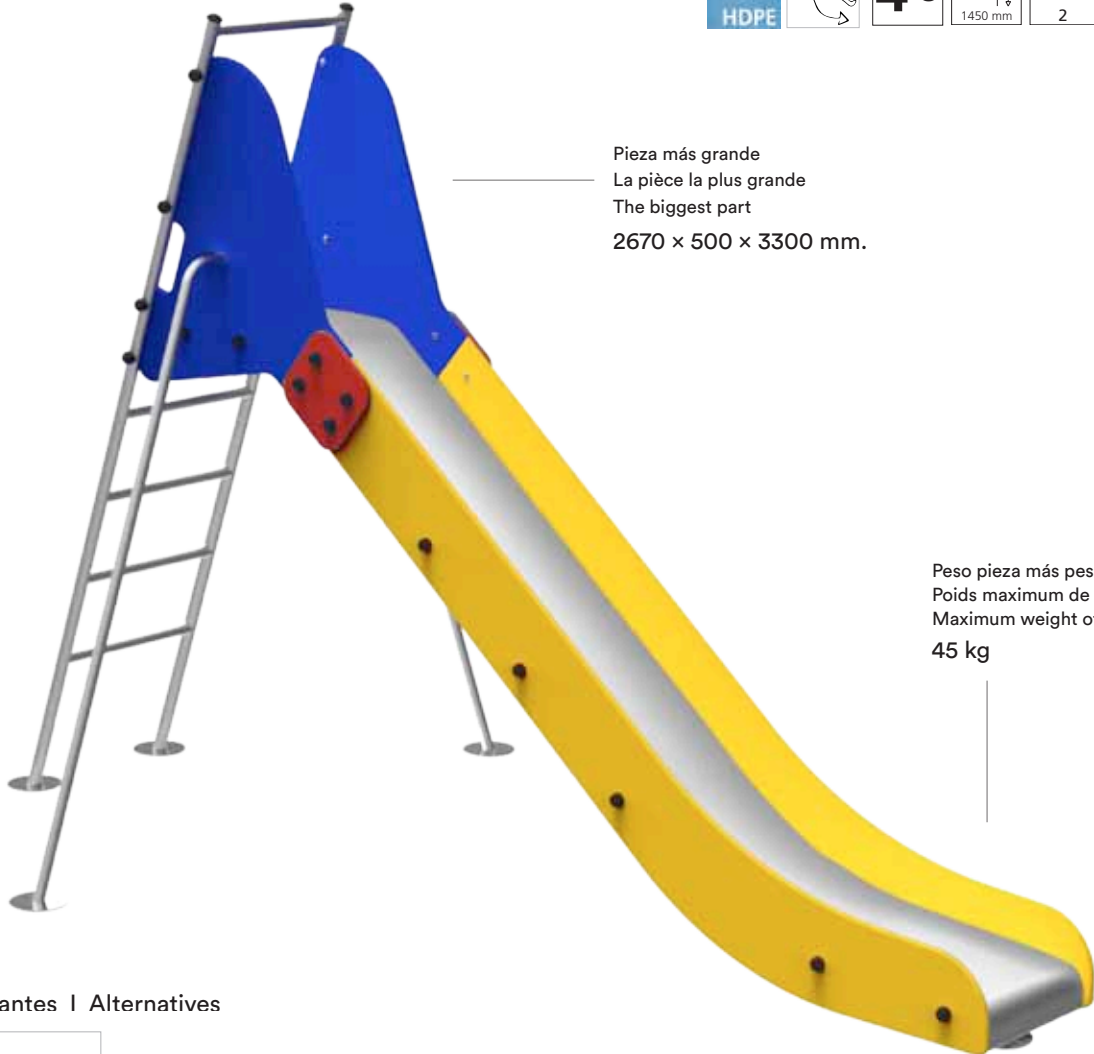
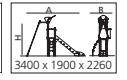


BENITO -Play



Everest

JT03B



Pieza más grande
La pièce la plus grande
The biggest part
2670 × 500 × 3300 mm.

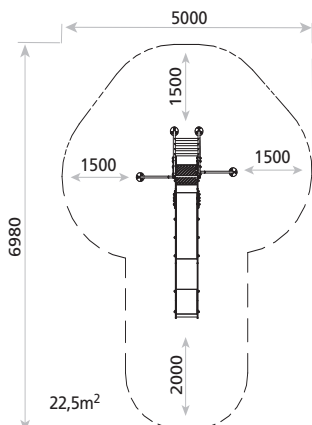
Peso pieza más pesada
Poids maximum de la pièce
Maximum weight of parts
45 kg

Variantes | Variantes | Alternatives

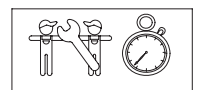


JT03

Zona de seguridad | Zone de sécurité | Security area



Instalación | Installation | Installation



Características:

MATERIAL

PANELES

HDPE: Polietileno de Alta Densidad que se caracteriza por su resistencia a los abrasivos químicos y que no le afecta la corrosión al ser un Polímero. Por su capacidad de elástica y ligereza, ofrece una alta resistencia a los impactos haciendo muy difícil su rotura. Su uniformidad de colores en cantos y laterales confieren unos acabados continuos y homogéneos. Su base sintética evita el cultivo de bacterias, hongos y líquenes.

Piezas de plástico: Polietileno, polipropileno, poliamida o PVC.

Piezas metálicas: Acero S-235 zincado y lacado, y AISI-304, aluminio anodizado EN AW 6063-0 y aluminio anodizado EN AW 5754-H111.

Tornillería: Acero calidad 8.8 DIN267, AISI-304 ó AISI-316.

PLAN DE MANTENIMIENTO

Semanalmente: comprobar de forma visual el estado general del juego, asegurando que no haya roturas o desperfectos peligrosos para los usuarios.

Mensualmente: comprobar la chapa inox de deslizamiento que no presente abolladuras ni separaciones con los laterales. Comprobar que el suelo de la torre y la cantonera de tobogán no presente roturas o desperfectos. Comprobar que los paneles de polietileno no presenten rozaduras o rayadas peligrosas. Asegurar que la barra de seguridad está correcta y en su sitio. Comprobar la escalera y la unión de los escalones. Asegurar que la estabilidad estructural del juego sea la misma del primer día. Verificar el estado de toda la tornillería y sus protecciones.

Anualmente: asegurar que no haya deformaciones en el polietileno. Verificar la ausencia de corrosión en las partes metálicas. Comprobar todas las cimentaciones.

- Si el equipo está sujeto a un uso severo, se debe incrementar el plan de mantenimiento.
- No usar el producto antes de finalizar la instalación.
- No usar el producto antes de finalizar el mantenimiento.
- Consultar instrucciones de mantenimiento.

Funciones lúdicas:



Deslizarse: La superficie inclinada permite deslizarse al niño a gran velocidad, una sensación de velocidad que le hace sentir vivo mientras aprende a controlar los movimientos ejercitando los reflejos y la psicomotricidad.

ZONA DE IMPACTO: Superficie de seguridad requerida. Se aconseja el revestimientos del suelo según la norma EN1176-1:2008.

INSTALACIÓN: Tipos de cimentación - Suelo Blando (SB) / Suelo duro (SD). Disponibilidad de repuestos: 10 años

Caracteristiques:

MATÉRIAU

PANNEAUX

PEHD: Polyéthylène de haute densité qui se caractérise par sa résistance aux abrasifs chimiques, il n'est pas affecté par la corrosion en tant que polymère. Grâce à son élasticité et sa légèreté il offre une forte résistance aux impacts en rendant très difficiles sa cassure. Son uniformité de couleurs dans les angles et les surfaces lui confèrent une finition continue et homogène. Sa base synthétique empêche le développement de bactéries, champignons et lichens.

Pièces plastiques: Polyéthylène, polypropylène, polyamide ou PVC.

Pièces métalliques: Steel S-235, AISI-304, or AISI-316, anodized aluminium EN AW 6063-0 & anodized aluminium EN AW 5754-H111.

Visserie: Steel conforming to 8.8 DIN267, AISI-304 or AISI-316.

PLAN DE MAINTENANCE

Chaque semaine: vérifier visuellement l'état général du jeu, en s'assurant qu'il n'y ait rien de cassé ou de détérioré pouvant présenter un danger pour les usagers.

Chaque mois: vérifier que la plaque en inox antidérapante ne présente aucune bosse ni séparation avec les côtés. Vérifier que le sol de la tour et le coin du toboggan ne soient ni cassés ni endommagés. Vérifier que les panneaux en polyéthylène ne présentent aucune rayure dangereuse. S'assurer que les barres de sécurité soient toutes présentes et à leur place. Vérifier l'escalier et union des échelons. S'assurer que la stabilité structurelle du jeu soit identique à celle du premier jour. Vérifier l'état de toute la visserie et de sa protection.

Chaque année: s'assurer qu'il n'y ait aucune déformation du polyéthylène. Vérifier l'absence de corrosion dans les parties métalliques. Vérifier toutes les fondations.

- Pour une utilisation très sévère de l'équipement devrait augmenter l'inspection / maintenance.
- Ne pas utiliser le produit avant la fin de l'installation.
- Ne pas utiliser le produit avant la fin de de maintenance.
- Veuillez consulter les instructions d'entretien.

Activites ludiques:



Glisser: Ce mouvement permet la prise de risque, apprentissage de l'impression de vitesse et des variations émotionnelle, contrôle des mouvements réflexes, habiletés motrices.

ZONE D'IMPACT: Aire de sécurité et revêtement du sol conformes à la norme EN1176-1:2008.

INSTALLATION: Types de fondation - sol dur (SB)/ sol dur (SD). Disponibilité de pièces de recharge: 10 ans.

Characteristics:

MATERIAL

PANELS

HDPE: High-density polyethylene characterised by its resistance to chemical abrasives and unaffected by corrosion as it is a polymer. Due to its light, elastic nature, it offers high resistance to impact, making it very difficult to break. The uniformity of colours in both edges and sides gives it a continuous, even finish. Its synthetic base prevents the appearance of bacteria, fungus and lichen.

Plastic Parts: Polyethene, polypropylene, polyamide or PVC.

Metallic Parts: Steel S-235, AISI-304, anodized aluminium EN AW 6063-0 & anodized aluminium EN AW 5754-H111.

Fixings: Steel conforming to 8.8 DIN267, AISI-304 or AISI-316.

MAINTENANCE

Every week: carry out a visual check on the general state of the element to make sure there are no breakages or damages to endanger users.

Every month: check the stainless steel slide has no dents and has not come away from the sides. Check that the floor of the tower and the angle of the slide are free from breakages and damage. Check that there are no dangerous scrapes or scratches on the polyethylene panels. Make sure the safety bar is in order and in its place. Check the ladder and the steps union in place. Ensure that the element is as structurally stable as when it was new. Check the state of all the screws, bolts and their protection.

Every year: make sure there is no deformation of the polyethylene. Check there is no corrosion on the metal legs. Check all ground fixings.

- For a very severe use of the equipment should increase inspection / maintenance.

- Don't use the product before the installation is ready.

- Don't use the product before the maintenance is ready.

-Please check the maintenance instructions.

Playful activities:



Sliding: A sloped surface allows the child to slide in great velocity, a sensation that makes him feel alive while he is learning to control his movements, reflexes and psychomotor activity.

IMPACT ZONE: Required security area. Ground coverings according to the norm EN1176-1:2008 are recommended.

INSTALLATION: Type of foundation - soft ground (SB) / hard ground (SD). Spare parts / replacements availability: 10 years.